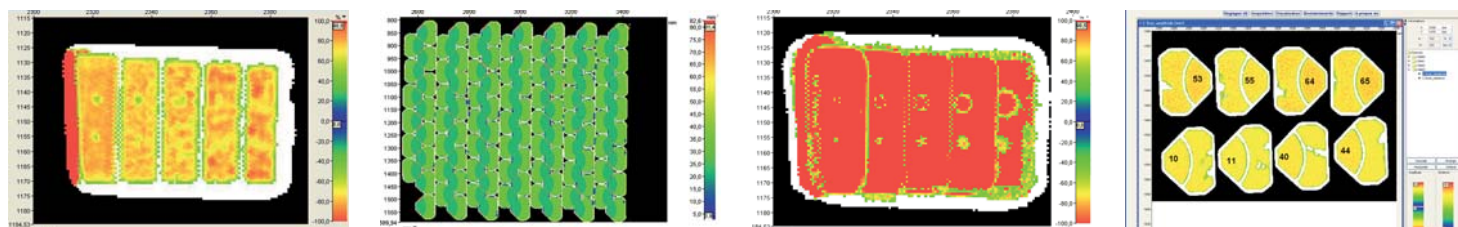
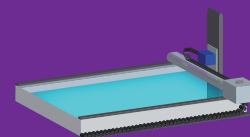


Cuve de contrôle industrielle, automatique par ultrasons en immersion.



BACUS M INDUSTRIE



3 axes motorisés

Système ultra robuste pour l'industrie lourde

Composants standard et évolutifs

Design mécanique modulable (taille adaptable)

Modules mécaniques optionnels

Option pour contrôle barre et tube (vireurs et plateau tournant)

Modules ultrasons optionnels


Électronique haute performance SUMIAD

Pilote en parallèle jusqu'à 128 sondes ultrasons conventionnelles

Communication par fibre optique

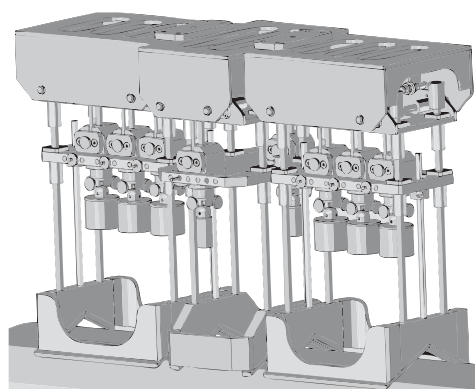
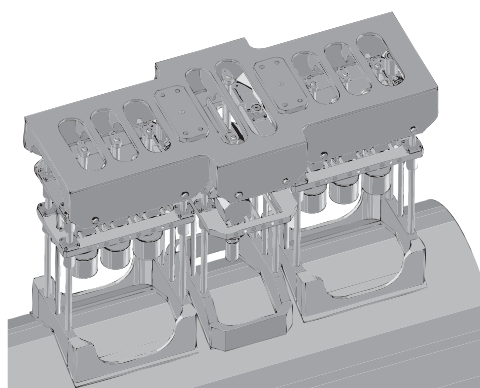
Compatible avec les électroniques multiéléments

Carte très faible bruit et basse consommation



M 2 M

Exemple d'application dédiée : contrôle barre jusqu'à 8 m de longueur et 500 mm



Les dimensions du système et la solution acoustique sont étudiées en fonction de vos besoins.

Contactez-nous pour plus d'information.

 **tecnatom**
Metalscan

www.metalscan.fr

Metalscan, Rue Désiré Gilot, BP 50383 Saint Rémy - 71109 CHALON SUR SAONE CEDEX France
Phone : +33 (0)3 85 90 07 50 - Fax +33 (0)3 85 90 07 51 - email : contact@metalscan.fr