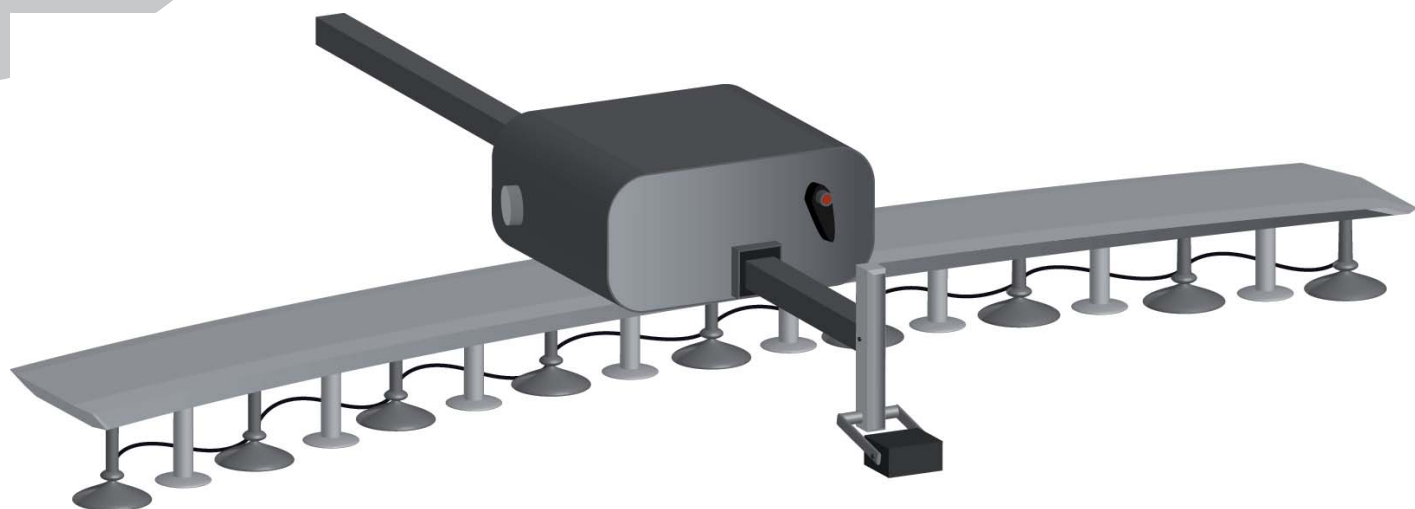
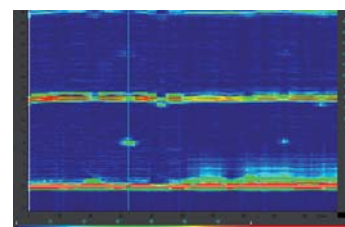
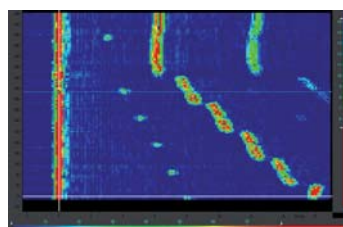
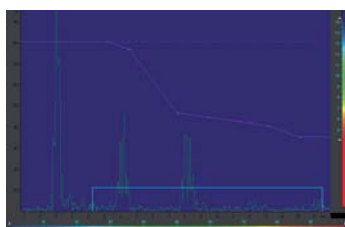
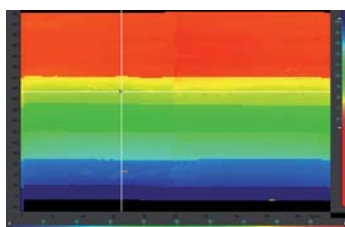


**GALAXY**  
Fixe ou portable



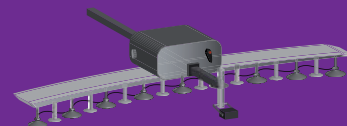
Système de contrôle manuel ou automatique par ultrasons.



**tecnaTom**  
Metalscan

Soyez sur la bonne longueur d'onde

## **GALAXY** FIXE OU PORTABLE



Affichage en temps réel A-scan B-scan et C-scan

Version portable ou fixe

Fixation par ventouses ou aimants

Équipé de la technologie Phased-array ou mono/multivoies selon cahier des charges

Composants standards et évolutifs

Design modulable

## Applications possibles

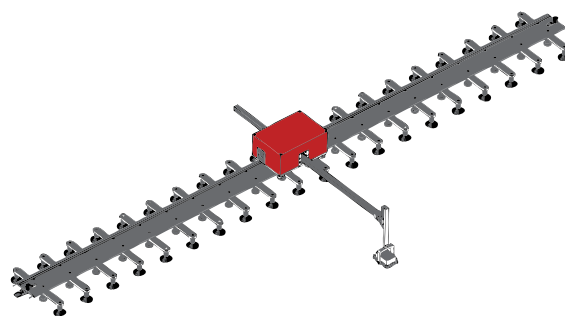
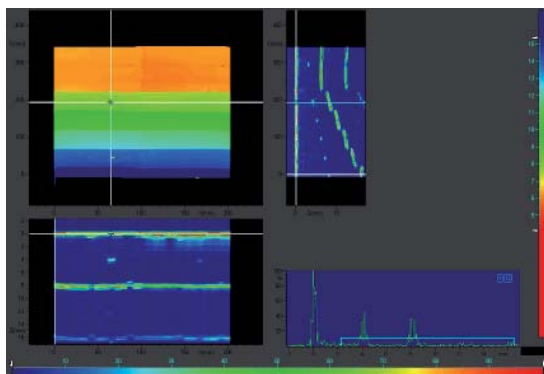
Examen des surfaces planes et courbées

Matériaux contrôlés : matériaux composites, polymères, métaux ...

## Option multiélément (phased array)

Inspection à cadence élevée

## Option motorisée x y



Les dimensions du système et la solution acoustique sont étudiées en fonction de vos besoins.

Contactez-nous pour plus d'information.

 **tecnaTom**  
Metalscan

[www.metalscan.fr](http://www.metalscan.fr)

Metalscan, Rue Désiré Gilot, BP 50383 Saint Rémy - 71109 CHALON SUR SAONE CEDEX France  
Phone : +33 (0)3 85 90 07 50 - Fax +33 (0)3 85 90 07 51 - email : [contact@metalscan.fr](mailto:contact@metalscan.fr)